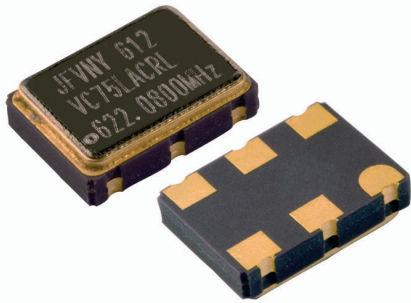


VC75L



产品特点及应用范围:



- 频率温度稳定度 $\pm 25 \times 10^{-6}$
- 控制电压范围 $\pm 100 \times 10^{-6}$ Max.
- LVDS 输出
- 体积小
- 盘带包装
- 无铅环保产品
- SONET
- SDH
- GB 级网络

产品特能

性能参数		条件	VC75L
频率范围	F_0		0.750MHz~800MHz
标称频率 (MHz)	F_0		155.52 156.25 161.1328 166.6286 167.3316
频率温度稳定度	F_0_Tc	所有条件	见下表
工作温度	T_{OPR}		见下表
线性	Linearity		$\pm 10\%$ Max.
工作电压	V_{DD}		A:+3.3VDC $\pm 10\%$; D:+2.5VDC $\pm 10\%$
输出负载	Output load		50 Ω
工作电流	I_{DD}	$0.75M \leq F_0 \leq 800M$	60mA Max.
输出波形	Output Wave		L: LVDS
输出对称性	SYM	At 2.0V	40%~60%
控制电压范围	Fcont		见选型指南
抖动	Jitter	RMS	1ps typ. (3ps Max.)
输出电平	"0"电平	V_{OL}	0.9V Max.
	"1"电平	V_{OH}	1.6V Min.
启动时间	T_s		10mS Max.
老化率(第 1 年)	Fa	25°C $\pm 3^\circ C$	$\pm 5 \times 10^{-6}$
储存温度范围	T_{STG}		-55°C~+125°C
封装	Package		SMD7.0 \times 5.20 \times 1.80 mm
斜率	Slope		正

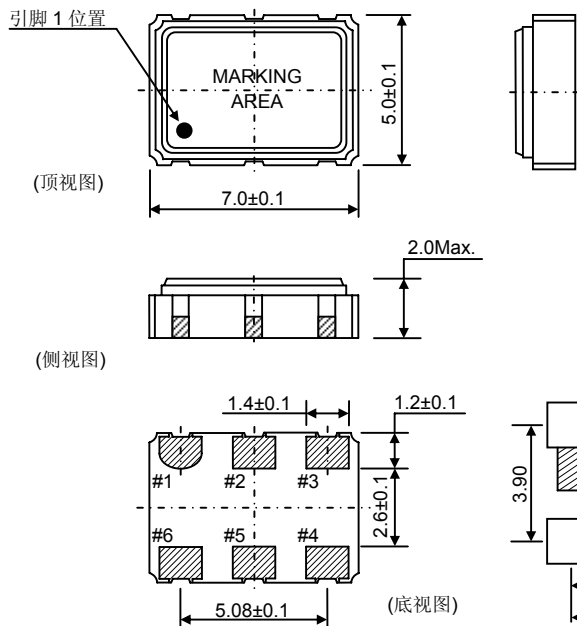
频率温度稳定度

温度范围	频率稳定度		
	R: $\pm 25 \times 10^{-6}$	T: $\pm 50 \times 10^{-6}$	U: $\pm 100 \times 10^{-6}$
A:0°C~+50°C	●	●	●
B:-10°C~+60°C	●	●	●
C:-20°C~+70°C	●	○	●
Δ G:-40°C~+85°C		●	●

●: 可选产品 ○: 常规产品 Δ : 工业级产品

VC75L

外形尺寸 (mm)

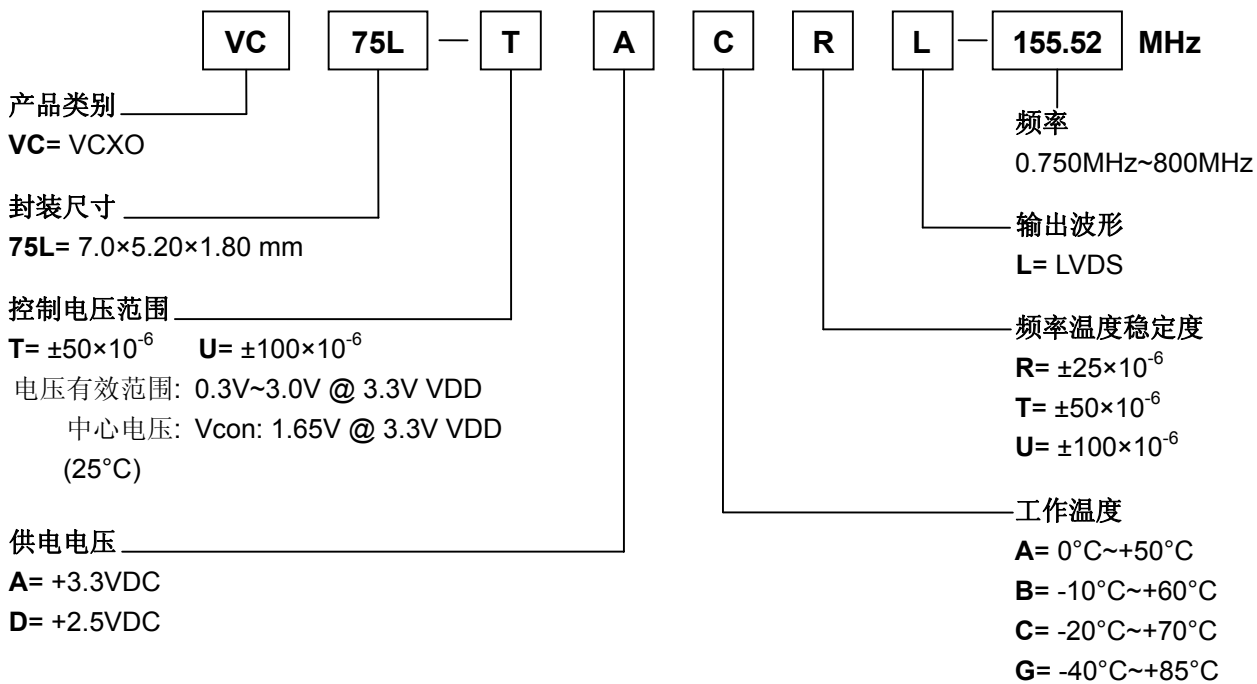


E/D 功能说明

#2	#4 #5
高电平 (70%V _{DD} Min.) 或开路	起振
低电平 (70%V _{DD} Max.) 或接地	高阻态

引脚	功能
#1	压控端
#2	悬空/E/D 端
#3	接地
#4	正向输出
#5	反向输出
#6	电源

选型指南



选型范例

VC75L-ACTL-106.25MHz
 压控振荡器 / +3.3VDC / -20°C~+70°C / ±50×10⁻⁶ / LVDS / 106.25MHz