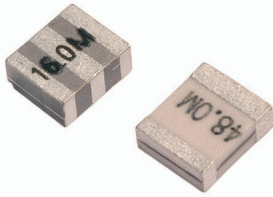


ZTACV ZTTCV



产品特点及应用范围:



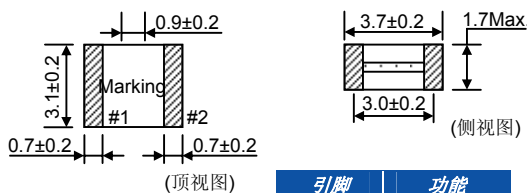
- 体积小
- 价格低廉
- 盘带包装
- 可回流焊接
- 无铅环保产品
- 消费类电子产品
- 通信产品
- 电脑
- 收音机

产品性能

性能参数	条件	ZTACV□MT/MX	ZTTCV□MT/MX
频率范围	F <sub>0</sub>	8.00MHz~13.00MHz	16.00MHz~60.00MHz
频率精度		±0.5%	±0.5%
频率温度稳定度	-20°C~+80°C	±0.4%	±0.3%
老化率(10年)		±0.3%	±0.3%

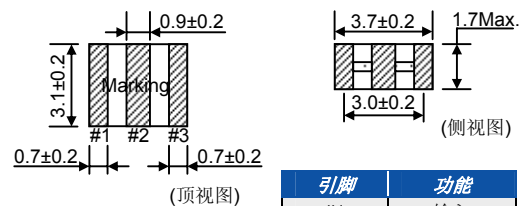
外形尺寸 (mm)

ZTACV□MT/MX



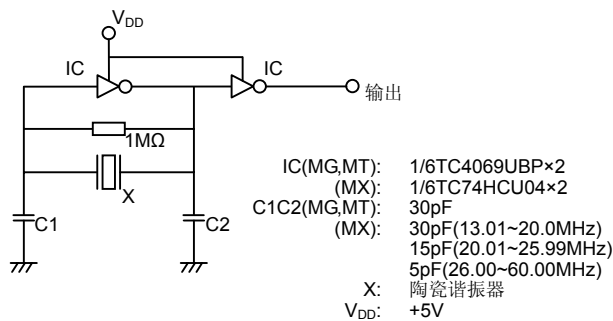
引脚	功能
#1	输入
#2	输出

ZTTCV□MT/MX

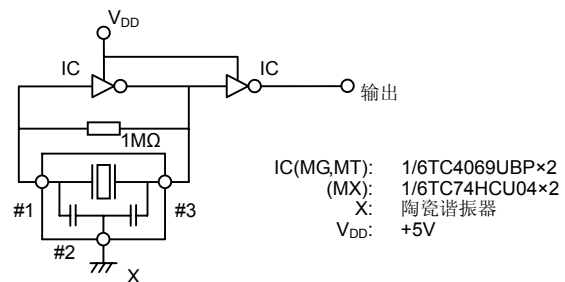


引脚	功能
#1	输入
#2	接地
#3	输出

MOS IC 测试电路

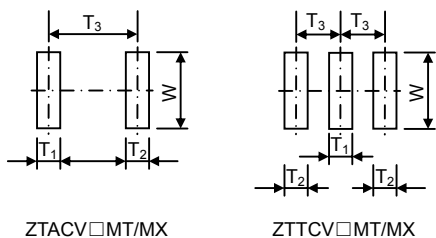


ZTACV□MT/MX



ZTTCV□MT/MX

推荐焊盘尺寸



型号	尺寸 (mm)			
	T <sub>1</sub>	T <sub>2</sub>	T <sub>3</sub>	W
ZTACV□MT/MX	1.0±0.2	0.7±0.2	3.0±0.2	4.1±0.2
ZTTCV□MT/MX	1.0±0.2	0.7±0.2	1.5±0.2	4.1±0.2