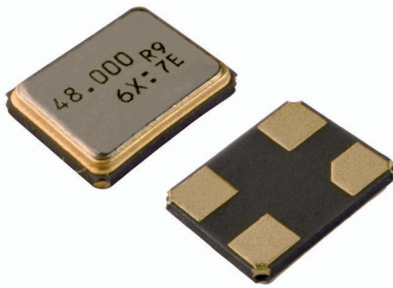


XO32



产品特点及应用范围:



- 频率温度稳定度 $\pm 20 \times 10^{-6}$ Max.
- 可选 E/D 控制功能
- HCMOS 输出
- 体积小
- 盘带包装
- 无铅环保产品
- SMT 应用
- 各种电脑
- 便携电子产品
- PCMCIA 卡, 磁盘驱动器
- 军事航天

产品性能

性能参数		条件	XO32		
频率范围 (MHz)	F_0		1~200	1~166	1~133
频率温度稳定度	F_0_{Tc}	所有条件	见下表		
工作温度范围	T_{OPR}		见下表		
工作电压 (V)	V_{DD}		+3.3	+2.5	+1.8
工作电流 (mA)	I_{DD}	$1M \leq F_0 < 30M$	10	8	6
		$30M \leq F_0 < 75M$	15	10	8
		$75M \leq F_0 < 133M$	20	15	12
		$133M \leq F_0 < 166M$	22	15	—
		$166M \leq F_0 \leq 200M$	25	—	—
输出波形	Output Wave		CMOS		
输出负载	Output load		15pF		
E/D 控制功能	E/D		Y: 固定频率, 有 E/D 功能		
输出对称性	SYM	1.4V or 1/2V _{DD}	45%~55%		
上升时间 (nS)	Tr	$1M \leq F_0 < 10M$	6	8	10
下降时间 (nS)	Tf	$10M \leq F_0$	5	5	6
抖动	Jitter		5.0pS Max.		
输出电平	"0"电平	V_{OL}	10%V _{DD}		
	"1"电平	V_{OH}	90%V _{DD}		
启动时间	Ts		5mS Max.		
老化率 (第 1 年)	F_0_{aging}	25°C \pm 3°C	$\pm 3 \times 10^{-6}$ Max.		
储存温度范围	T _{STG}		-55°C~+125°C		

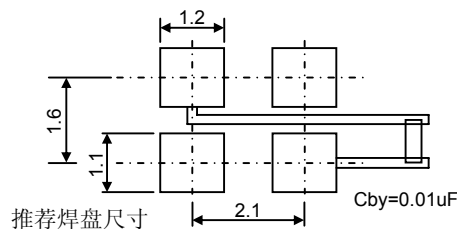
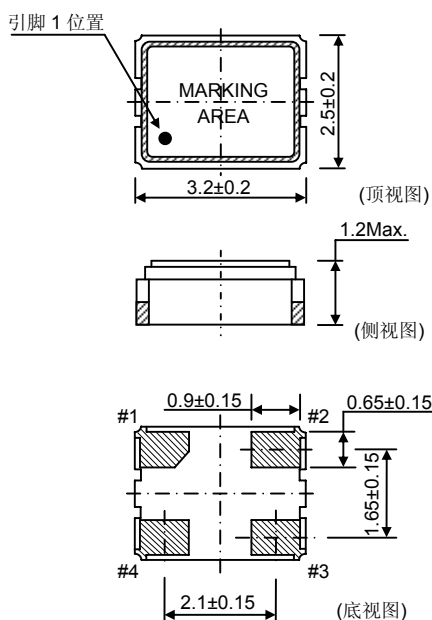
频率温度稳定度

工作温度范围	频率稳定度			
	Q: $\pm 20 \times 10^{-6}$	R: $\pm 25 \times 10^{-6}$	T: $\pm 50 \times 10^{-6}$	U: $\pm 100 \times 10^{-6}$
A:0°C~+50°C	●	●	●	●
B:-10°C~+60°C	●	●	●	●
C:-20°C~+70°C	●	●	○	●
△G:-40°C~+85°C		●	●	●
▽Q:40°C~+125°C			◎	◎
☆H:-55°C~+85°C			◎	◎
☆J:-55°C~+125°C			◎	◎

●: 可选产品 ○: 常规产品 ◎: 定制产品 △: 工业级产品 ▽: 汽车级产品 ☆: 军品级产品

XO32

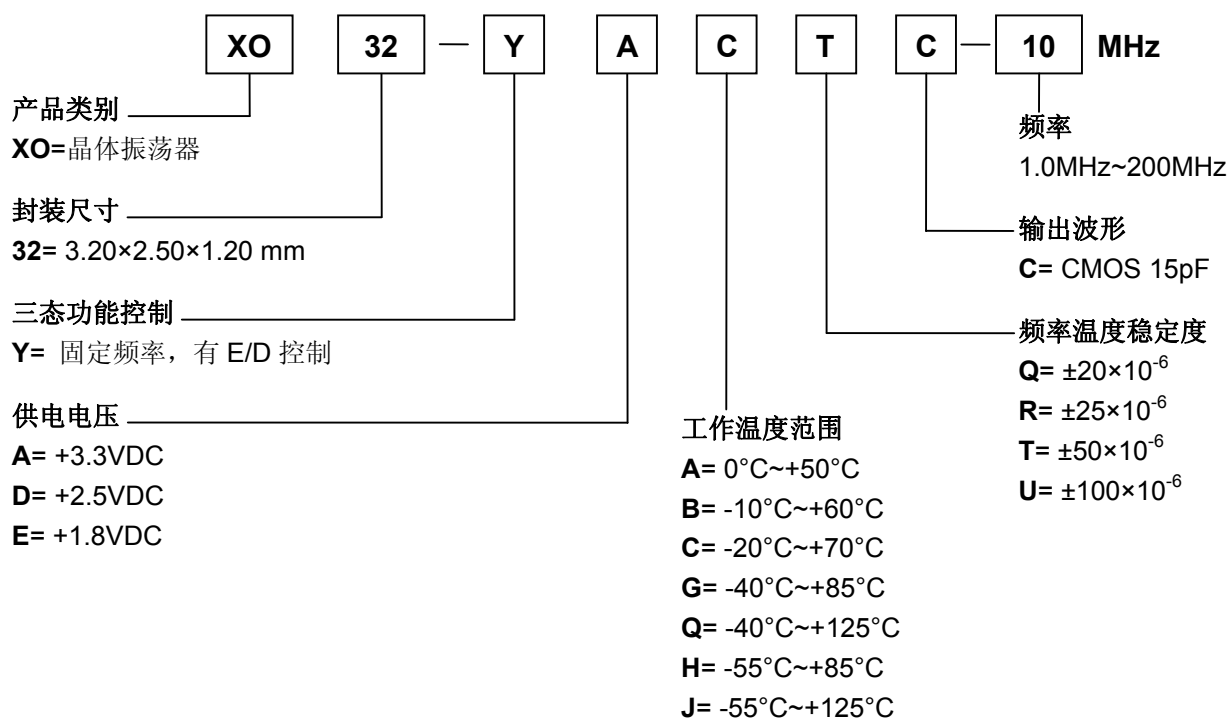
外形尺寸 (mm)



引脚	功能
#1	E/D 端
#2	接地
#3	输出
#4	电源

E/D 功能说明	
#1	#3
高电平 (70%V _{DD} Min.) 或开路	起振
低电平 (70%V _{DD} Max.) 或接地	高阻态

选型指南



选型范例

XO32-YACTC-10MHz

晶体振荡器 / 固定频率, 有 E/D 控制 / +3.3VDC / -20°C~+70°C / ±50×10⁻⁶ / CMOS 15pF / 10MHz