

ZTACS ZTTCS



产品特点及应用范围:

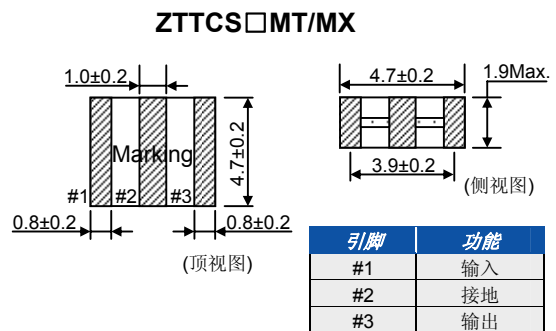
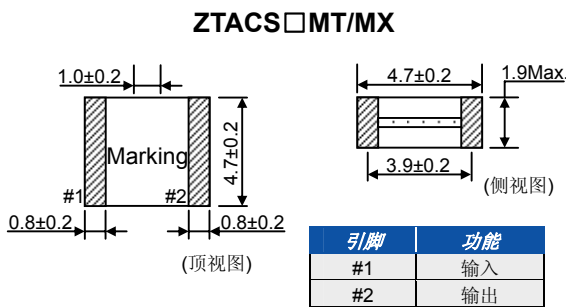


- 体积小
- 价格低廉
- 盘带包装
- 可回流焊接
- 无铅环保产品
- 消费类电子产品
- 通信产品
- 电脑
- 收音机

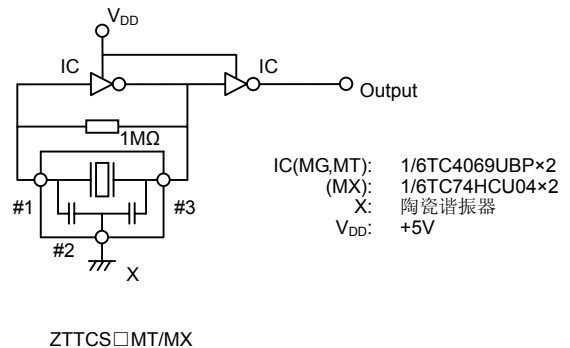
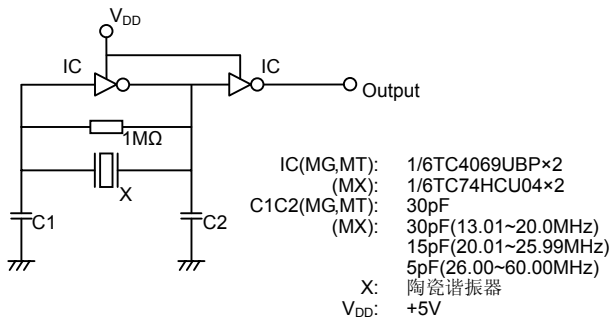
产品性能

性能参数	条件	ZTACS□MT/MX	ZTTCS□MT/MX
频率范围	F ₀	6.00MHz~13.00MHz	13.01MHz~60.00MHz
频率精度		±0.5%	±0.5%
频率温度稳定度	-20°C~+80°C	±0.4%	±0.3%
老化率(10年)		±0.3%	±0.3%

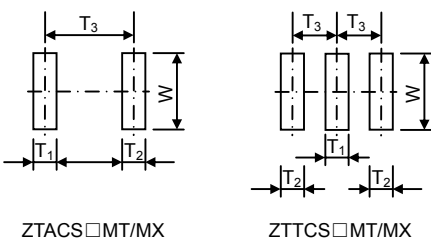
外形尺寸 (mm)



MOS IC 测试电路



推荐焊盘尺寸



型号	尺寸 (mm)			
	T ₁	T ₂	T ₃	W
ZTACS□MT/MX	1.3±0.2	0.8±0.2	3.9±0.2	5.1±0.2
ZTTCS□MT/MX			1.95±0.2	